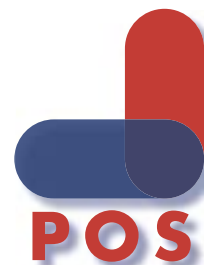


# Klanteninformatie 8

## Hardheidsverschillen

Overigens: Ook na de garantietermijn zijn wij er voor u!



**G**eachte klant, gestoffeerde meubelen hebben afhankelijk van het model en uitvoering product- en modelgebonden eigenschappen, die ook tijdens het gebruik verschillende uitwerkingen kunnen hebben. In verband hiermee hebben wij als extra service voor u een „product-info“ gemaakt. Verder wensen wij u veel plezier met uw gestoffeerde meubelen.

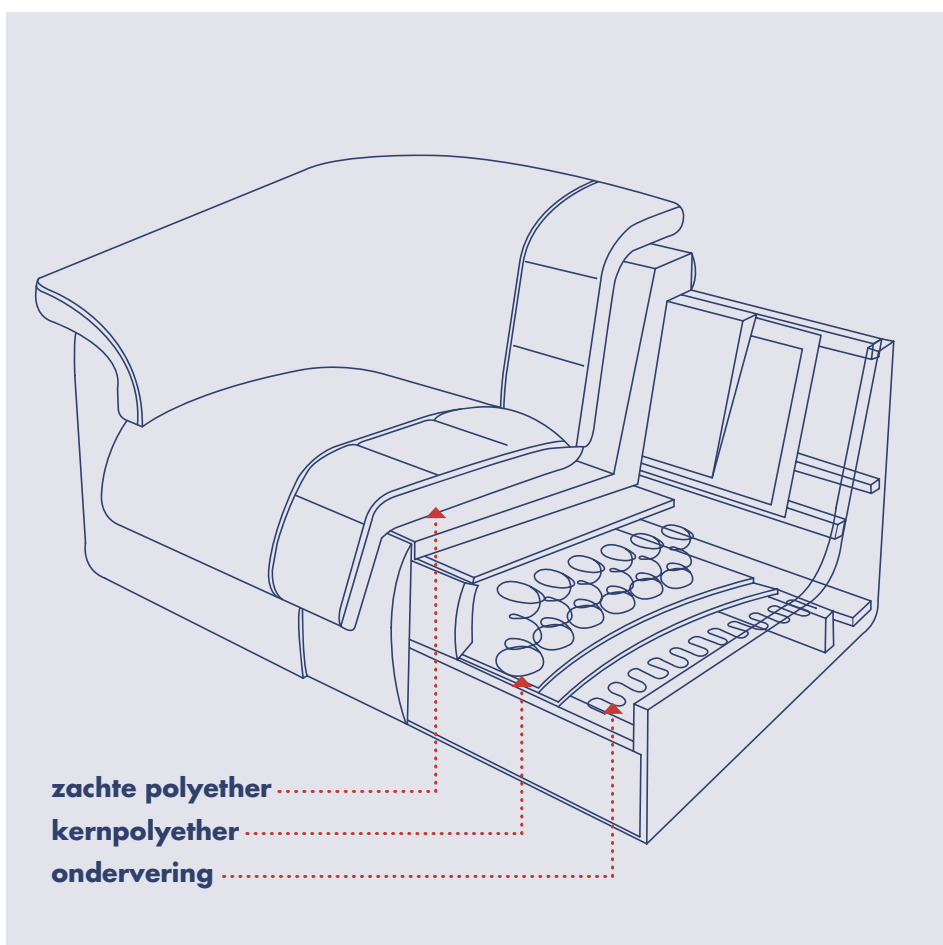
### Men kan 2 soorten van hardheidsverschillen in een stoffering onderscheiden.

Constructiegebonden verschillen in hardheid van de zitting en gebruikgebonden verschillen in hardheid van de zitting.

### Wat zijn constructiegebonden verschillen in hardheid van de zitting?

Een zitting is in de regel uit de volgende drie delen samengesteld: Ondervering – kernpolyether – zachte polyether

**B**ij gestoffeerde meubelen die op hetzelfde moment worden geproduceerd, worden alle elementen van dezelfde vullingopbouw voorzien. Worden echter binnen een groep verschillende geometrische modellen geproduceerd, dan is de fabrikant gedwongen verschillende soorten van vullingopbouw te gebruiken. Dit geldt bijvoorbeeld voor longchairs, hoekelementen, aansluitende poeven of hockers, afsluitelementen of slaapbanken. Dit gebeurt door verander-



ring in de ondervering (zie afbeelding) of door het veranderen van de kernpolyether. Door het monteren van verschillende onderveringen – bijvoorbeeld nosagveren, singelbanden, houten veringlijsten

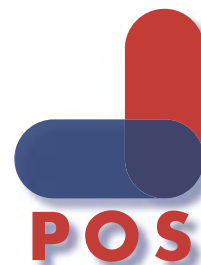
ontstaan binnen een groep verschillen in hardheid in de zitting. Dit wordt gezien als een constructiegebonden hardheidsverschil en is geen gegronde klacht.

**POS POLSTERSERVICE** GmbH  
[ Die Werterhalter ]

Mühlenpfad 2 · D-53547 Hausen · Telefoon +31 (0) 58-2880755 · Telefax +31 (0) 58-2887500  
www.polsterservice.de · benelux@polsterservice.de

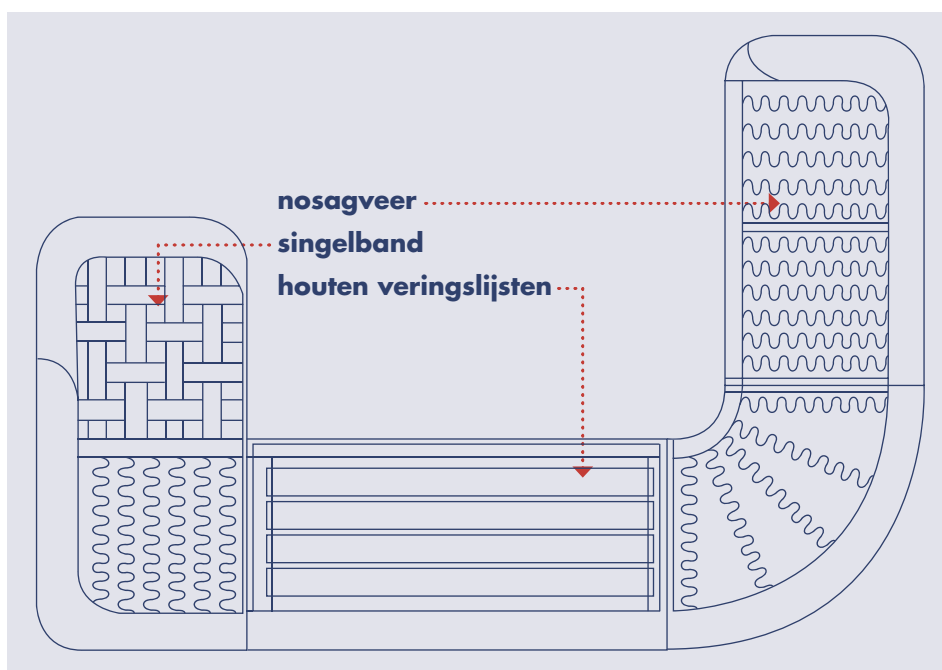
## Ter plaatse repareren of renoveren van:

- gestoffeerde zit en ligmeubelen
- zittingen van auto's, vrachtauto's, bussen en treinen
- kantoorstoelen en restaurantstoelen,
- van stof, leder, vulling, frame of mechaniek
- voor iedereen
- snel, goed en eerlijk.



**W**at is een hardheidsverschil in de zitting dat is ontstaan door het gebruik. Nieuw geleverde meubelen doorlopen een proces, dat men in vaktermen inzitten noemt. Hieronder wordt verstaan, dat de zachte polyether, de kernpolyether en de ondervering tijdens het gebruik altijd iets afnemen in hardheid. Dat betekent dat de vulling tijdens het gebruik zachter wordt en zich aan het lichaamsgewicht aan zal passen.

**D**eze verandering vindt bij elke vulling plaats en is als een normaal, gebruiksgebonden verschijnsel te zien. Om geen grote hardheidsverschillen tussen de verschillende elementen te krijgen, is het belangrijk om in het begin als de meubelen in gebruik worden genomen alle elementen gelijkmatig te gebruiken. Als hier geen rekening mee wordt gehouden, is het niet te vermijden dat binnen de verschillende elementen een verschil in hardheid zal ontstaan.



**POS POLSTERSERVICE** GmbH  
[Die Werterhalter]

Mühlenpfad 2 · D-53547 Hausen · Telefoon +31 (0) 58-2880755 · Telefax +31 (0) 58-2887500  
www.polsterservice.de · benelux@polsterservice.de